

第45回かつらぎサッカー大会 新人戦

2部 (U-10) 予選リーグ

令和6年1月20日 (土)

1. 競技規則 8人制サッカーで行う
2. 競技時間 15分-5分-15分
勝ち3 引分け1 負け0
3. 審判 1人制 (前半:左、後半:右) で行う。
4. 会場準備 各チーム1名は準備の為、1時間前に集合をお願いします。

時間	ブロック	御所市民運動公園グラウンド Aコート			御所市民運動公園グラウンド Bコート				
		対	戦	審判	対	戦	審判		
1 9:30	G	香久山	—	UNEBI B	前半:左 後半:右	安倍	—	五條	前半:左 後半:右
1 10:10	E	高田C	—	斑鳩B	前半:左 後半:右	DMCJOY	—	河合	前半:左 後半:右
2 10:50	F	マスガ	—	クリアールB	前半:左 後半:右	RIKKEN	—	御所	前半:左 後半:右
3 11:30	G	香久山	—	安倍	前半:左 後半:右	UNEBI B	—	五條	前半:左 後半:右
4 12:10	E	高田C	—	DMCJOY	前半:左 後半:右	斑鳩B	—	河合	前半:左 後半:右
5 12:50	F	マスガ	—	RIKKEN	前半:左 後半:右	クリアールB	—	御所	前半:左 後半:右
6 13:30	G	香久山	—	五條	前半:左 後半:右	UNEBI B	—	安倍	前半:左 後半:右
7 14:10	E	高田C	—	河合	前半:左 後半:右	斑鳩B	—	DMCJOY	前半:左 後半:右
8 14:50	F	マスガ	—	御所	前半:左 後半:右	クリアールB	—	RIKKEN	前半:左 後半:右

Eブロック	高田C	斑鳩B	DMCJOY	河合	勝点	得点	失点	得失差	順位
高田C		—	—	—					
斑鳩B	—		—	—					
DMCJOY	—	—		—					
河合	—	—	—						

Fブロック	マスガ	クリアールB	RIKKEN	御所	勝点	得点	失点	得失差	順位
マスガ		—	—	—					
クリアールB	—		—	—					
RIKKEN	—	—		—					
御所	—	—	—						

Gブロック	香久山	UNEBI B	安倍	五條	勝点	得点	失点	得失差	順位
香久山		—	—	—					
UNEBI B	—		—	—					
安倍	—	—		—					
五條	—	—	—						

第45回かつらぎサッカー大会 新人戦

2部 (U-10) 予選リーグ

令和6年1月20日 (土)

1. 競技規則 8人制サッカーで行う
2. 競技時間 15分-5分-15分
勝ち3 引分け1 負け0
3. 審判 1人制 (前半:左、後半:右)で行う。

時間	ブロック	桜井芝運動公園グラウンド Aコート			ブロック	桜井芝運動公園グラウンド Bコート				
		対戦	審判	対戦		審判				
1 9:30	B	クリアールB	—	八木	前半:左 後半:右	A	平群	—	センチュリー	前半:左 後半:右
2 10:10	B	ポルベニル	—	フルジェンテ桜井	前半:左 後半:右	A	リオグランデ	—	UNEBI A	前半:左 後半:右
3 10:50			—			A	平群	—	Pasion	前半:左 後半:右
4 11:30	B	クリアールB	—	ポルベニル	前半:左 後半:右	A	センチュリー	—	UNEBI A	前半:左 後半:右
5 12:10	B	八木	—	フルジェンテ桜井	前半:左 後半:右	A	リオグランデ	—	Pasion	前半:左 後半:右
6 12:50			—			A	平群	—	UNEBI A	前半:左 後半:右
7 13:30	B	クリアールB	—	フルジェンテ桜井	前半:左 後半:右	A	リオグランデ	—	センチュリー	前半:左 後半:右
8 14:10	B	八木	—	ポルベニル	前半:左 後半:右	A	UNEBI A	—	Pasion	前半:左 後半:右
9 14:50			—			A	平群	—	リオグランデ	前半:左 後半:右
10 15:30			—			A	センチュリー	—	Pasion	前半:左 後半:右

Aブロック	平群	リオグランデ	センチュリー	UNEBI A	Pasion	勝点	得失差	順位
平群		—	—	—	—			
リオグランデ	—		—	—	—			
センチュリー	—	—		—	—			
UNEBI A	—	—	—		—			
Pasion	—	—	—	—				

Bブロック	クリアールB	八木	ポルベニル	フルジェンテ桜井	勝点	得点	失点	得失差	順位
クリアールB		—	—	—					
八木	—		—	—					
ポルベニル	—	—		—					
フルジェンテ桜井	—	—	—						

第45回かつらぎサッカー大会 新人戦

2部 (U-10) 予選リーグ

令和6年1月20日 (土)

1. 競技規則 8人制サッカーで行う
2. 競技時間 15分-5分-15分
勝ち3 引分け1 負け0
3. 審判 1人制 (前半:左、後半:右)で行う。
4. 会場準備 各チーム1名は準備の為、1時間前に集合をお願いします。

時 間	ブ ロ ッ ク	新庄第一健民グラウンド Aコート			新庄第一健民グラウンド Bコート				
		対	戦	審 判	対	戦	審 判		
1 9:30	G	斑鳩A	—	高田A	前半:左 後半:右	真美ヶ丘	—	葛城當麻	前半:左 後半:右
1 10:10	E	UNEBI C	—	高田B	前半:左 後半:右	三和鎌田	—	葛城新庄	前半:左 後半:右
2 10:50	F		—		前半:左 後半:右		—		前半:左 後半:右
3 11:30	G	斑鳩A	—	真美ヶ丘	前半:左 後半:右	高田A	—	葛城當麻	前半:左 後半:右
4 12:10	E	UNEBI C	—	三和鎌田	前半:左 後半:右	高田B	—	葛城新庄	前半:左 後半:右
5 12:50	F		—		前半:左 後半:右		—		前半:左 後半:右
6 13:30	G	斑鳩A	—	葛城當麻	前半:左 後半:右	高田A	—	真美ヶ丘	前半:左 後半:右
7 14:10	E	UNEBI C	—	葛城新庄	前半:左 後半:右	高田B	—	三和鎌田	前半:左 後半:右
8 14:50	F		—		前半:左 後半:右		—		前半:左 後半:右

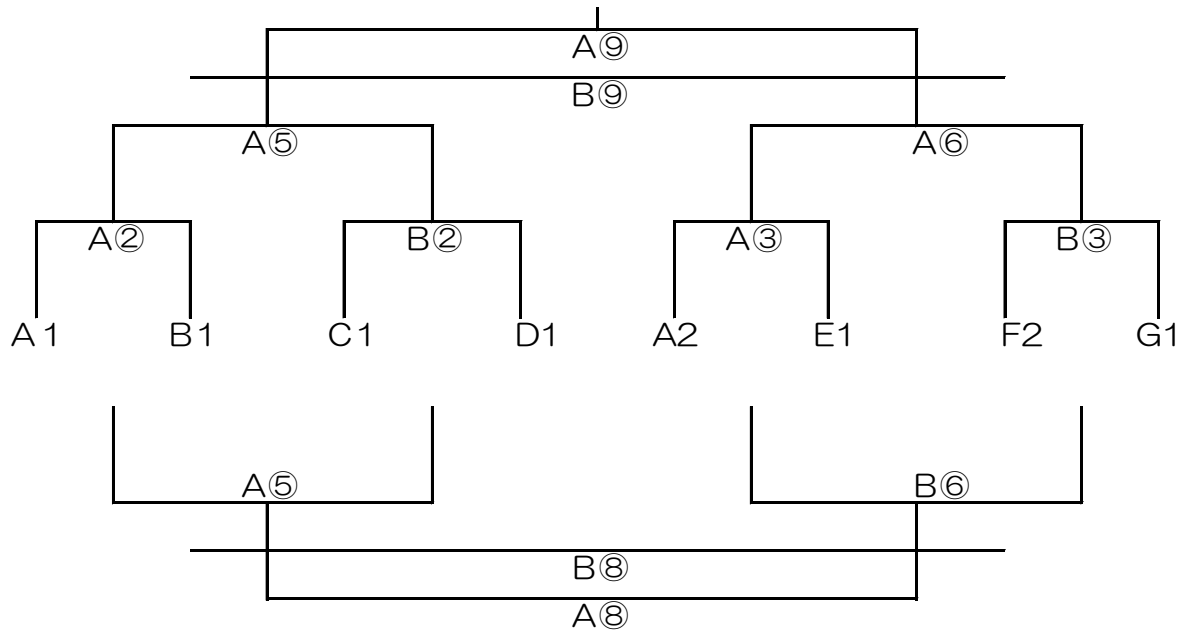
Cブロック	斑鳩A	高田A	真美ヶ丘	葛城當麻	勝点	得点	失点	得失差	順位
斑鳩A		—	—	—					
高田A	—		—	—					
真美ヶ丘	—	—		—					
葛城當麻	—	—	—						

Dブロック	UNEBI C	高田B	三和鎌田	葛城新庄	勝点	得点	失点	得失差	順位
UNEBI C		—	—	—					
高田B	—		—	—					
三和鎌田	—	—		—					
葛城新庄	—	—	—						

第45回かつらぎサッカー大会 新人戦

2部 (U-10) 8人制

【2日目】1位トーナメント 1月21日(日) 会場：御所市民運動公園グラウンド
 (2位・3位・4位フレンドリー 新庄第一健民、桜井芝)



- ① 9:30 ② 10:10 ③ 10:50 ④ 11:30 ⑤ 12:10 ⑥ 12:50 ⑦ 13:30 ⑧ 14:10 ⑨ 14:50
 (①、④、⑦：フレンドリーマッチ)

※審判は、1人制。当該チーム(前半：左、後半：右)で行う。

フレンドリー

リーグ分け					会場	
I	A2	B2	C2	D2	桜井芝	
II	E2	F2	G2	A3	御所市民	
III	B3	C3	D3	G3	高取健民	
IV	E3	F3	G4	A4	桜井芝	
V	B4	C4	D4	E4	A5	桜井芝

※会場チームの順位により、組合せを変更する場合があります。

	時間	御所市民運動公園グラウンド Aコート		審判	御所市民運動公園グラウンド Bコート		審判		
		対戦			対戦				
1	9:30	E2	—	F2	前半：左 後半：右	G2	—	A3	前半：左 後半：右
4	11:30	E2	—	G2	前半：左 後半：右	F2	—	A3	前半：左 後半：右
7	13:30	E2	—	A3	前半：左 後半：右	F2	—	G2	前半：左 後半：右

	E2	F2	G2	A3	勝点	得失差	順位
E2	—	—	—	—			
F2	—	—	—	—			
G2	—	—	—	—			
A3	—	—	—	—			

第45回かつらぎサッカー大会 新人戦

2部 (U-10) フレンドリー

令和6年1月21日 (日)

1. 競技規則 8人制サッカーで行う
2. 競技時間 15分-5分-15分
勝ち3 引分け1 負け0
3. 審判 1人制 (前半:左、後半:右)で行う。

時間	ブロック	桜井芝運動公園グラウンド Aコート				ブロック	桜井芝運動公園グラウンド Bコート			
		対戦		審判	対戦		審判			
1 9:30	I	A2	—	B2	前半:左 後半:右	V	B4	—	D4	前半:左 後半:右
2 10:10	I	C2	—	D2	前半:左 後半:右	V	C4	—	E4	前半:左 後半:右
3 10:50			—			V	B4	—	A5	前半:左 後半:右
4 11:30	I	A2	—	C2	前半:左 後半:右	V	D4	—	E4	前半:左 後半:右
5 12:10	I	B2	—	D2	前半:左 後半:右	V	C4	—	A5	前半:左 後半:右
6 12:50			—			V	B4	—	E4	前半:左 後半:右
7 13:30	I	A2	—	D2	前半:左 後半:右	V	C4	—	D4	前半:左 後半:右
8 14:10	I	B2	—	C2	前半:左 後半:右	V	E4	—	A5	前半:左 後半:右
9 14:50			—			V	B4	—	C4	前半:左 後半:右
10 15:30			—			V	D4	—	A5	前半:左 後半:右

Iブロック	A2	B2	C2	D2	勝点	得点	失点	得失差	順位
A2		—	—	—					
B2	—		—	—					
C2	—	—		—					
D2	—	—	—						

Vブロック	B4	C4	D4	E4	A5	勝点	得失差	順位
B4		—	—	—	—			
C4	—		—	—	—			
D4	—	—		—	—			
E4	—	—	—		—			
A5	—	—	—	—				

第45回かつらぎサッカー大会 新人戦

2部 (U-10) フレンドリー

令和6年1月21日 (日)

1. 競技規則 8人制サッカーで行う
2. 競技時間 15分-5分-15分
勝ち3 引分け1 負け0
3. 審判 1人制 (前半:左、後半:右) で行う。
4. 会場準備 各チーム1名は準備の為、1時間前に集合をお願いします。

時間	ブロック	新庄第一健民グラウンド Aコート			新庄第一健民グラウンド Bコート			
		対	戦	審判	対	戦	審判	
1 9:30	Ⅲ	B3	—	C3	D3	—	G3	前半:左 後半:右
1 10:10	Ⅳ	E3	—	F3	G4	—	A4	前半:左 後半:右
2 10:50			—			—		前半:左 後半:右
3 11:30	Ⅲ	B3	—	D3	C3	—	G3	前半:左 後半:右
4 12:10	Ⅳ	E3	—	G4	F3	—	A4	前半:左 後半:右
5 12:50			—			—		前半:左 後半:右
6 13:30	Ⅲ	B3	—	G3	C3	—	D3	前半:左 後半:右
7 14:10	Ⅳ	E3	—	A4	F3	—	G4	前半:左 後半:右
8 14:50			—			—		前半:左 後半:右

Ⅲブロック	B3	C3	D3	G3	勝点	得点	失点	得失差	順位
B3		—	—	—					
C3	—		—	—					
D3	—	—		—					
G3	—	—	—						

Ⅳブロック	E3	F3	G4	A4	勝点	得点	失点	得失差	順位
E3		—	—	—					
F3	—		—	—					
G4	—	—		—					
A4	—	—	—						